

法人様・事業主様

飛沫感染予防

クリアスタンドボード



こんなシーンで..



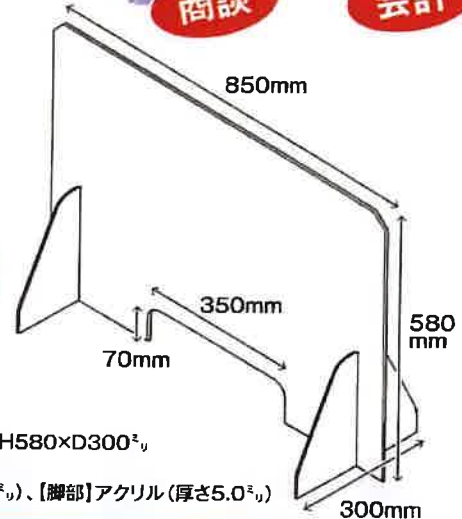
ご入金確認から
3~7営業日で順次発送
無くなり次第販売終了となります

送料無料

1台 **13,200円** 税込

本体価格: 12,000円 税抜

サイズ: (本体、組立時) W850×H580×D300[※]
(受け口部) 350×80[※]
材 質: 【本体】アクリル(厚さ3.0[※])、【脚部】アクリル(厚さ5.0[※])



1 FAXもしくはメールにて
ご注文下さい。
FAX 045-541-1823
suzuki@suzuki-kikai.com

2 ご注文後、
下記振込口座へ
入金下さい。

3 入金確認後、
FAXもしくはメールにて
納品日をお知らせ致します。

ご注文数

クリアスタンドボード

台

ご申し込み後、お振込みの確認が出来次第商品を送りたいします。

貴社名

連絡先

ご担当者様名

連絡先 〒

領収書

要

不要

※納品先へ別途郵送致します

お振込先

楽天銀行 ダンス支店 7034600

有限会社 鈴木機械彫刻所

〒222-0001 横浜市港北区榊町二丁目1-6 6

TEL 045-541-1821